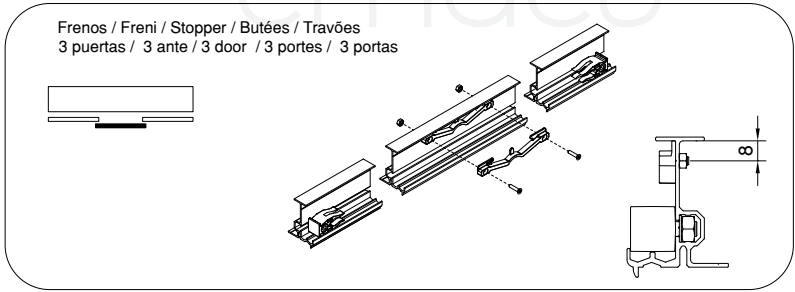
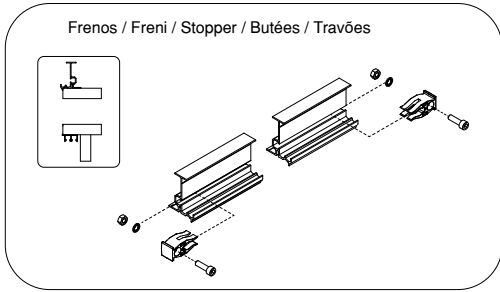
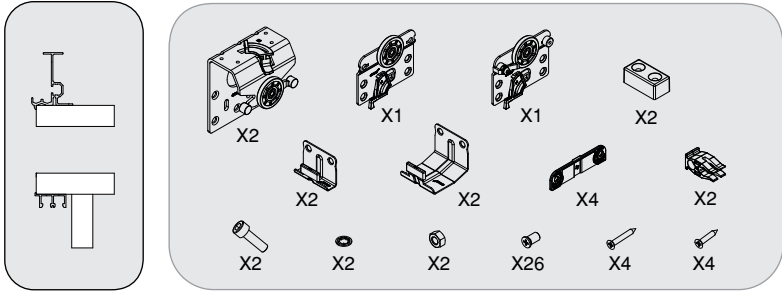
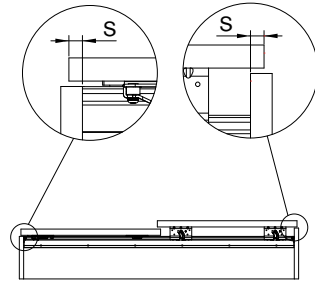
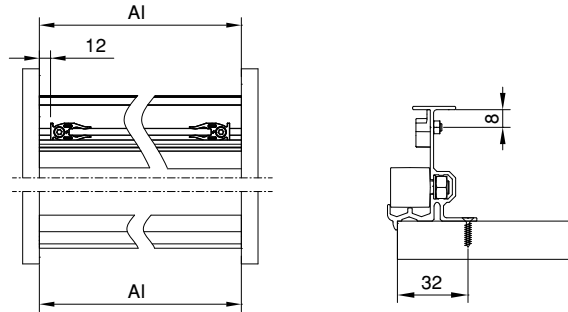


NECO

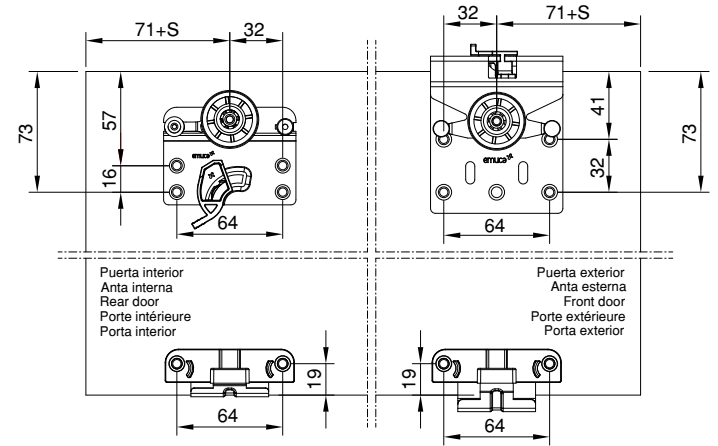


Mecanizado carril / Forature binario / Upper track drilling / Usinage rail / Mecanização calha

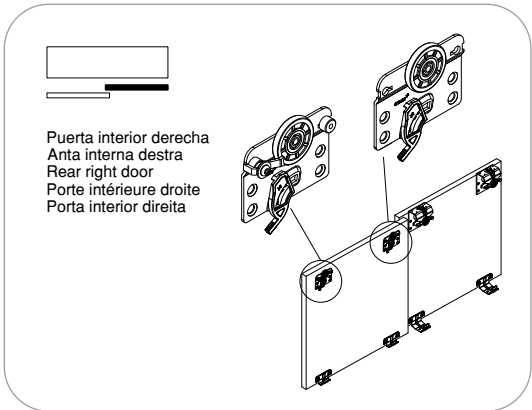
Mecanizado de puertas / Forature delle ante / Drilling size doors / Usinage portes / Mecanização da porta



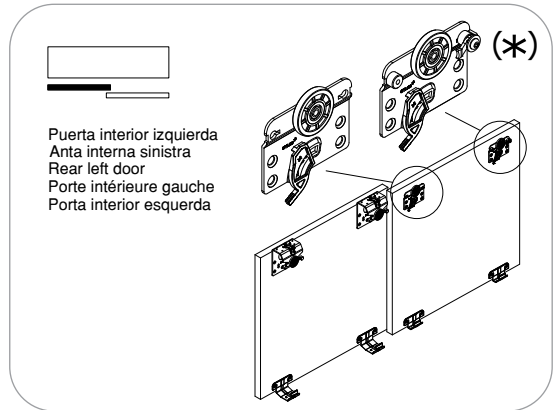
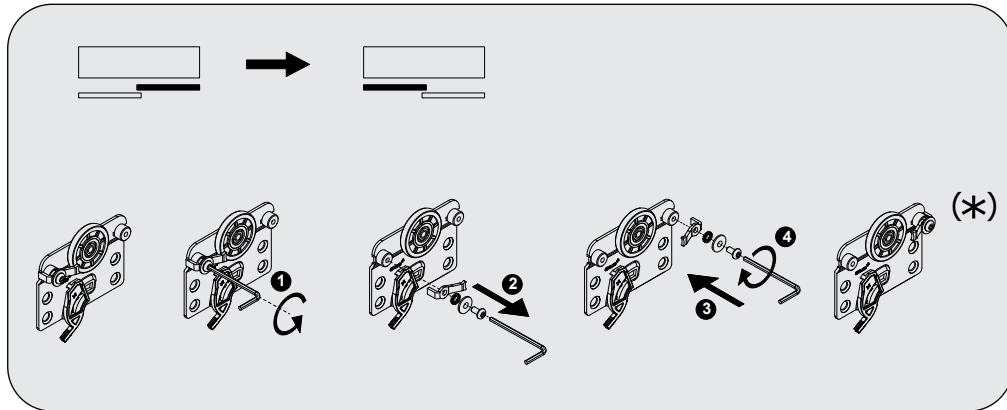
S = Solape puerta con costado
Sormonto anta sul fianco
Door to side overlap
Chevauchement
Sobreposição da ilharga



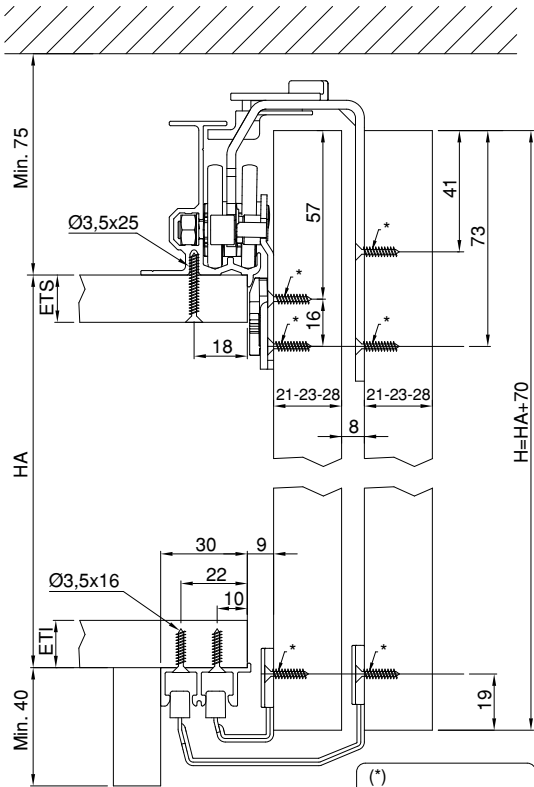
AI: Anchura interior armario / Larghezza interna armadio / Internal module width
Largura interior do módulo / Largeur intérieure du module



Puerta interior derecha
Anta interna destra
Rear right door
Porte intérieure droite
Porta interior direita



Puerta interior izquierda
Anta interna sinistra
Rear left door
Porte intérieure gauche
Porta interior esquerda



(*)
 Ø3,5x16
 Ø6,2x13 (EURO)

