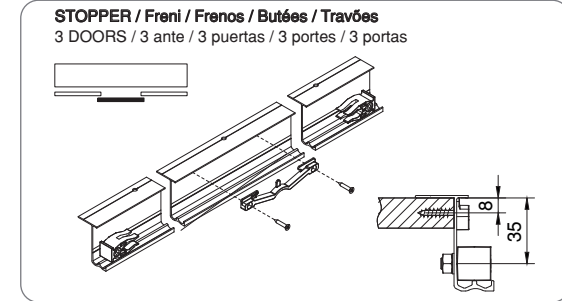
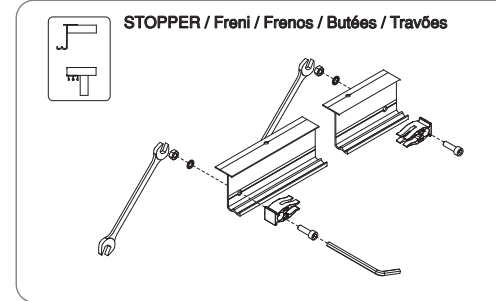
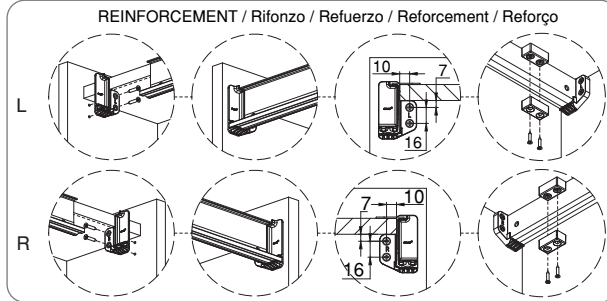
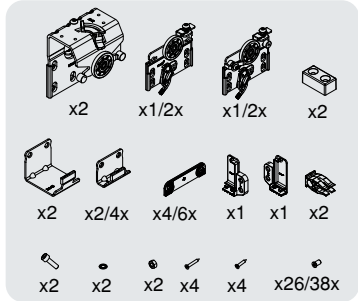


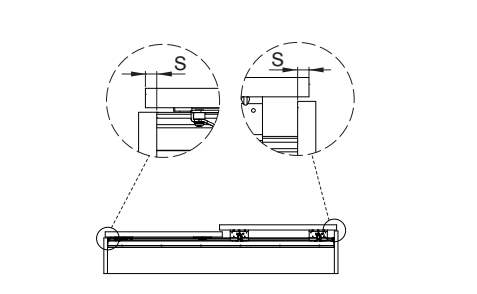
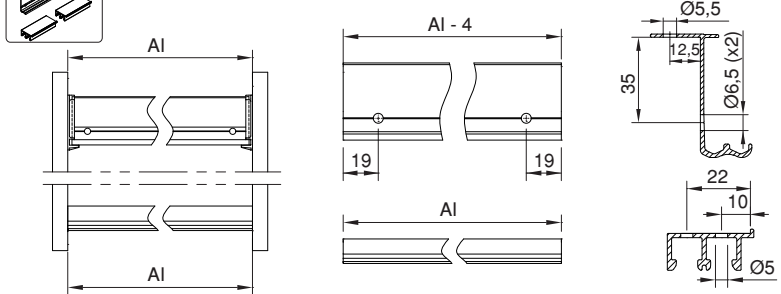
**NECO** FOR TOP HANG RAIL AND LOWER INVISIBLE RAIL

Binario superiore frontale e inferiore occulto / Carril superior colgado e inferior oculto  
Rail supérieur suspendu et inférieur invisible / Calha superior suspensa e inferior oculta



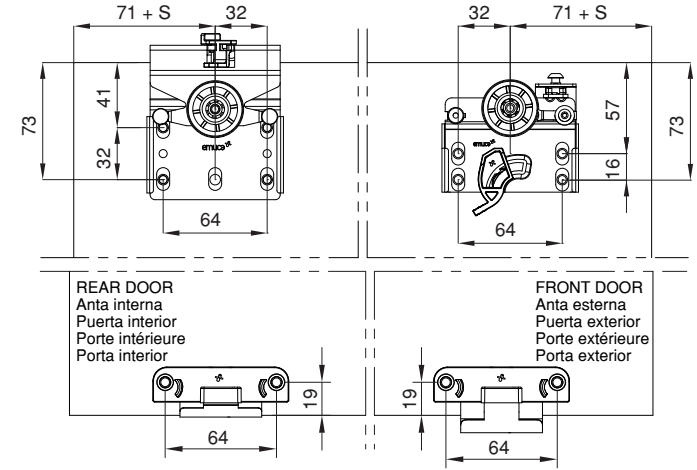
UPPER TRACK DRILLING / Forature binario  
Mecanizado carril / Usinage rail / Mecanização calha

DRILLING SIZE DOORS / Forature delle ante  
Mecanizado de puertas / Usinage portes / Mecanização da porta

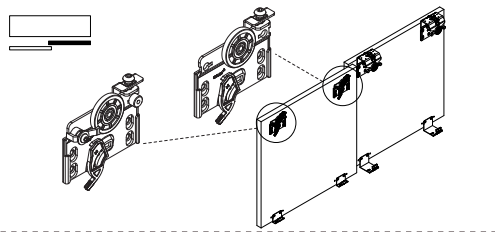


AI: INTERNAL MODULE WIDTH / Larghezza interna armadio  
Anchura interior armario / Largura interior do módulo / Largeur intérieure du module

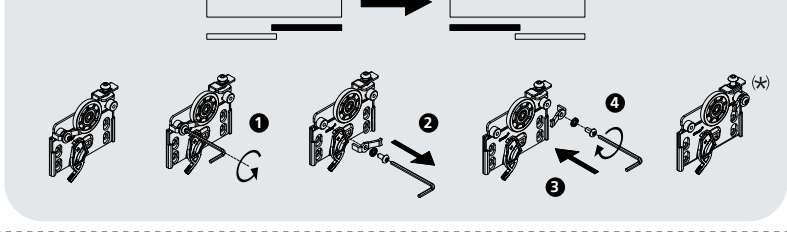
S= DOOR TO SIDE OVERLAP / Sormonto anta sul fianco  
Solape puerta con costado / Chevauchement / Sobreposição da ilharga



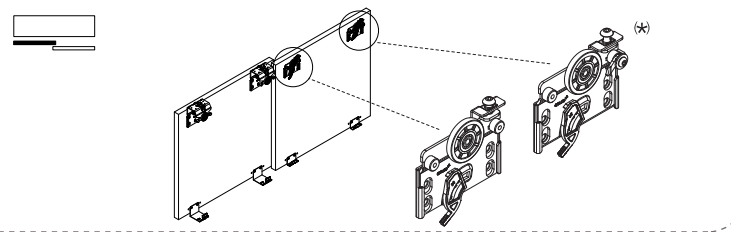
REAR RIGHT DOOR / Anta interna destra  
Puerta interior derecha / Porte intérieure droite / Porta interior direita

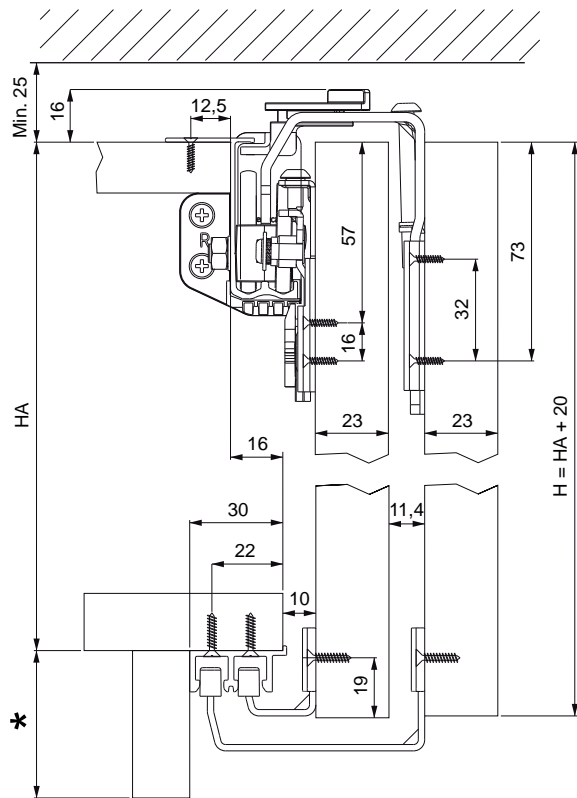


REAR LEFT DOOR / Anta interna sinistra  
Puerta interior izquierda / Porte intérieure gauche / Porta interior esquerda

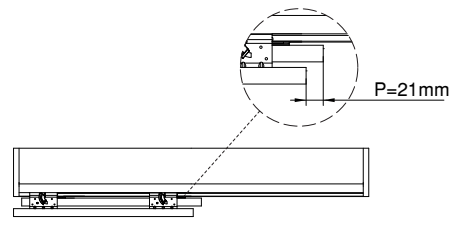
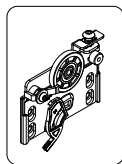


REAR LEFT DOOR / Anta interna sinistra  
Puerta interior izquierda / Porte intérieure gauche / Porta interior esquerda

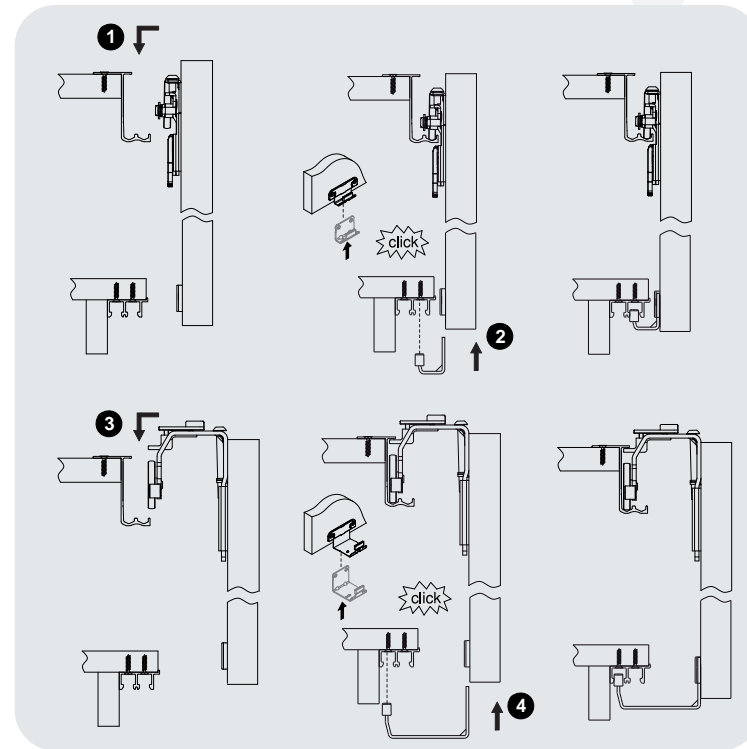
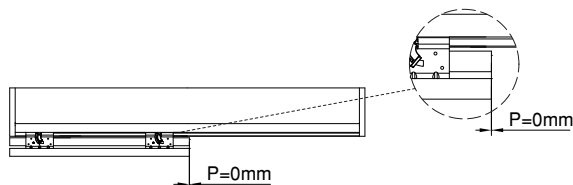
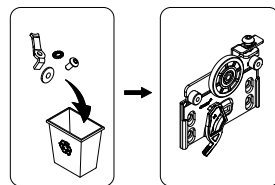
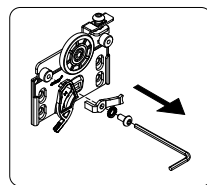




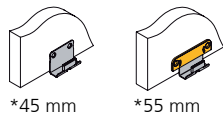
P= 21mm



P= 0mm



CLIP \* (min)



Ø3,5x16  
Ø6,2x13 (EURO)

